



Zubehör
Accessories

900
AGATHON-Norm/Standards

Aufnahmefutter

Technische Daten:

- Werkstoff: ETG 100

Diverses:

- Passend zu Kupplungszapfen Norm 800 und 810
- Sonderausführungen sowie Aufnahmefutter nach DIN 9827 auf Anfrage

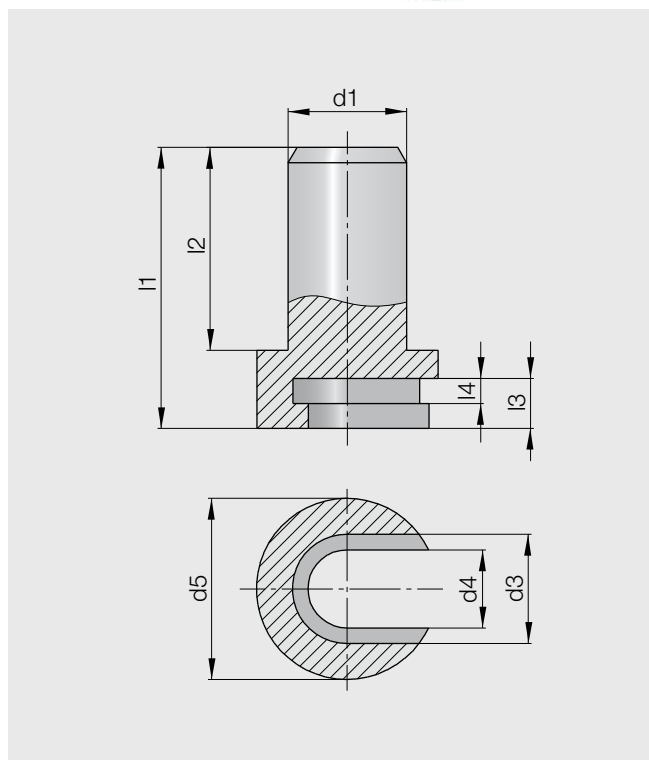
Adapter chuck

Technical data:

- Material: ETG 100

Miscellaneous:

- Suitable for coupling plugs Standards 800 and 810
- Special applications, as well as adapter chucks according to DIN 9827 on request



Bestellbeispiel:

Aufnahmefutter
d1= 38, l1= 85
900.01.000

Order example:

Adapter chuck
d1= 38, l1= 85
900.01.000

Art.-Nr.	d1	d3	d4	d5	l1	l2	l3	l4
900.01.000	38	25	18	45	85	65	12	6
900.02.000	40	25	18	45	85	65	12	6
900.03.000	38	35	25	58	90	65	16	8
900.04.000	40	35	25	58	90	65	16	8
900.05.000	38	50	40	72	95	65	20	10
900.06.000	40	50	40	72	95	65	20	10

Fett = Vorzugsgrößen
Kursiv = auf Anfrage

Bold = preferred dimension
Italic = upon request



Zubehör
Accessories

910
AGATHON-Norm/Standards

Aufnahmefutter mit Eindrehung

Adapter chuck with recess

Technische Daten:

■ Werkstoff: ETG 88

Technical data:

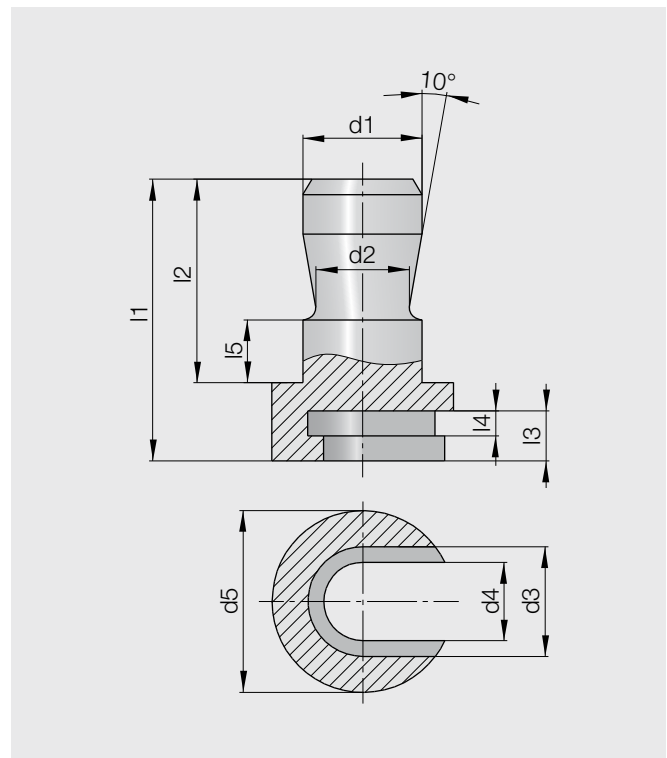
■ Material: ETG 88

Diverses:

- Passend zu Kupplungszapfen Norm 800 und 810
- Sonderausführungen sowie Aufnahmefutter nach DIN 9827 auf Anfrage

Miscellaneous:

- Suitable for coupling plugs Standards 800 and 810
- Special applications, as well as adapter chucks according to DIN 9827 on request



Bestellbeispiel:

Aufnahmefutter
d1= 38, l1= 85
910.01.000

Order example:

Adapter chuck
d1= 38, l1= 85
910.01.000

Art.-Nr.	d1	d2	d3	d4	d5	l1	l2	l3	l4	l5
910.01.000	38	30	25	18	45	85	65	12	6	20
910.02.000	40	32	25	18	45	85	65	12	6	20
910.03.000	38	30	35	25	58	90	65	16	8	20
910.04.000	40	32	35	25	58	90	65	16	8	20
910.05.000	38	30	50	40	72	95	65	20	10	20
910.06.000	40	32	50	40	72	95	65	20	10	20

Fett = Vorzugsgrößen
Kursiv = auf Anfrage

Bold = preferred dimension
Italic = upon request



Säulengestelle aus Grauguss
Die sets of cast iron
